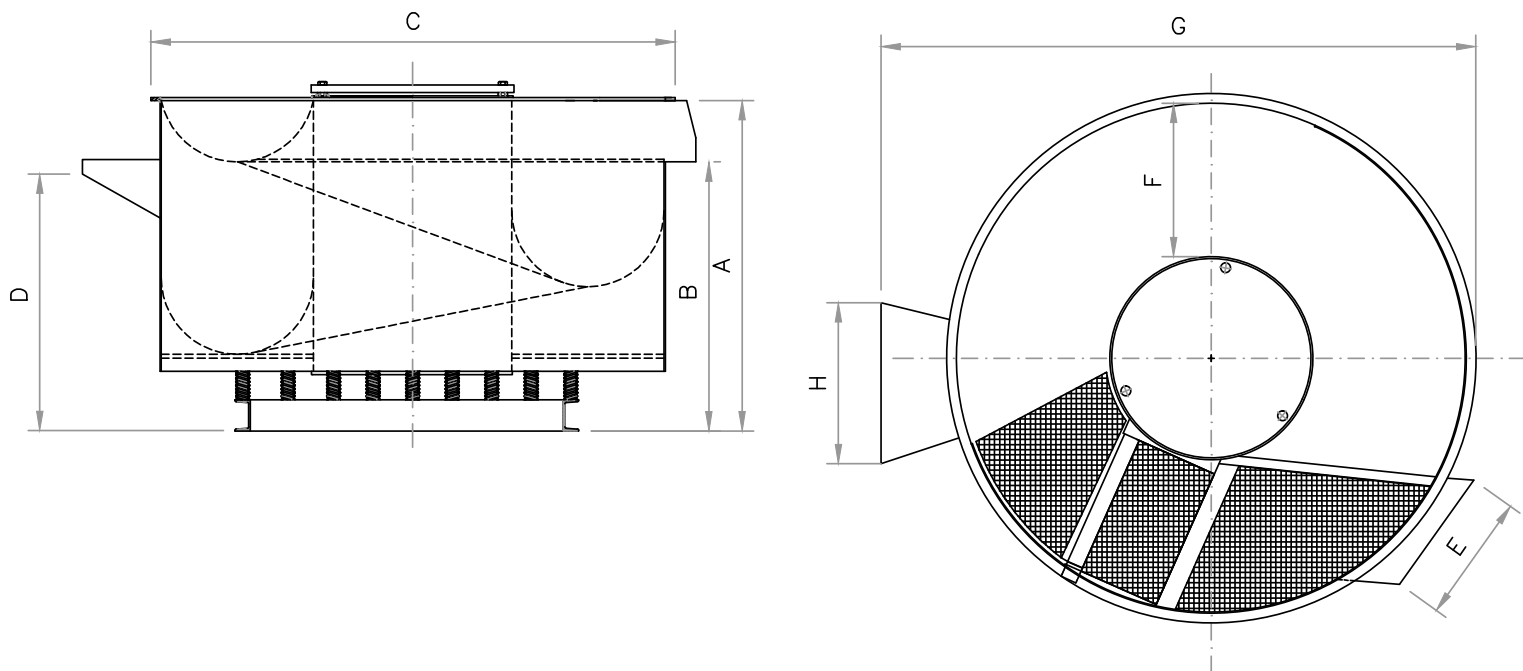


## ASCIUGATORE SERIE A / SCA



Tipo	Dimensioni (mm)								RPM motore	Potenza installata (Kw)	
	A	B	C	D	E	F	G	H		Motore	Riscaldamento
A-160/SCA	900	750	760	680	150	175	950	250	1.500	0,55	1,5
A-230/SCA	1.000	800	1.060	780	210	260	1.300	440	1.500	1,1	3
A-460/SCA	1.100	850	1.640	780	360	460	1.850	460	1.500	4	5

Dati e misure soggetti a modifica senza obbligo di notifica