

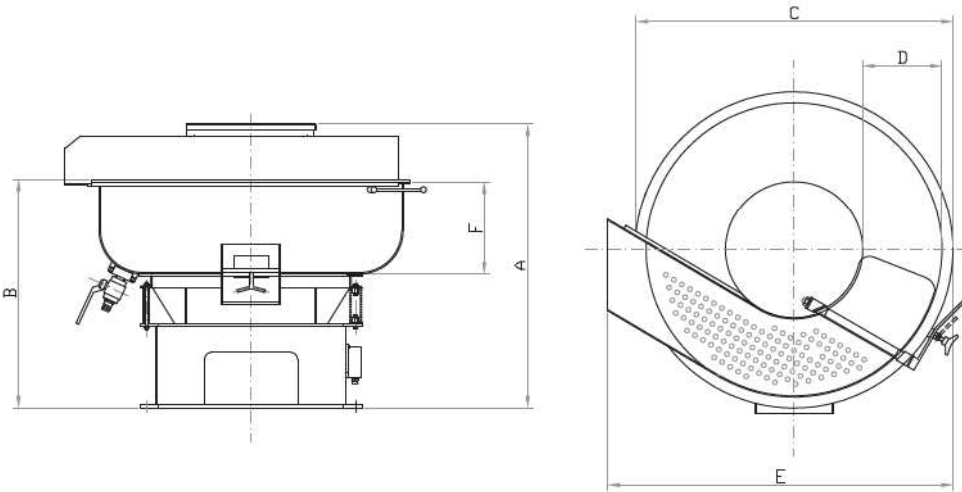


SERIE A/I

 Macchine dotate di inversione del senso di rotazione; questo permette, con l'ausilio di una rampa e di una griglia (sistemati sopra il canale di lavoro), di separare a fine ciclo i pezzi trattati dalla massa degli abrasivi/inserti.

A/I SERIES

 The A/I series vibrators are fitted with a ramp and separation grid (placed above the working channel) that, in combination with a reversal of rotation, allow to separate the workpieces from the abrasive media once the vibrofinishing cycle is completed.



Tipo Type	mm						RPM motore a 50 Hz	Capacità vasca (l)	Potenza installata (Kw)
	A	B	C	D	E	F	RPM motor at 50 Hz.	Volume bowl (l)	Installed power (Kw)
A-150I	1.050	800	980	260	1.150	290	1.500	140	2,15
A-350I	1.250	965	1.285	345	1.450	370	1.500	330	4,0
A-600I	1.380	1.060	1.530	440	1.680	430	1.500	550	7,0

Dati e misure soggetti a modifica senza obbligo di notifica. Specification subject to change without notice.