

## SERIE VM

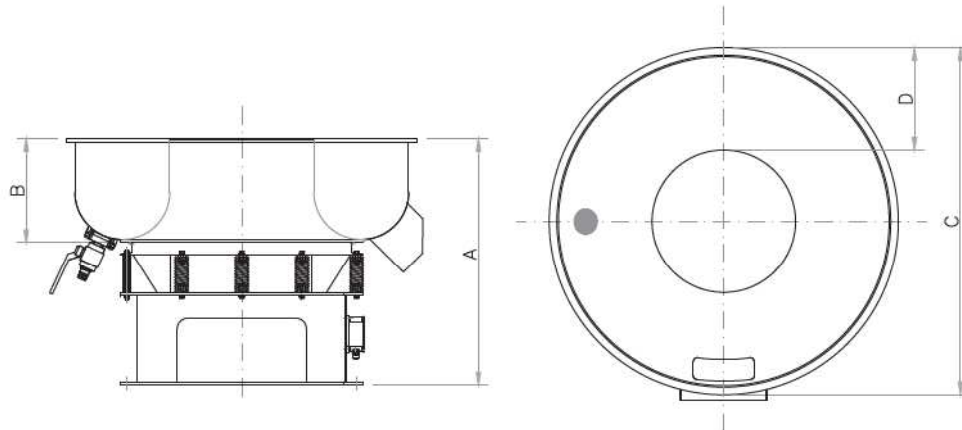
Questo tipo di macchina é indicato per il trattamento di pezzi particolarmente delicati quali rubinetti, maniglie e di altri articoli in preparazione al processo galvanico. La separazione dei pezzi dalla massa degli abrasivi viene effettuata:

- manualmente
- con nastro trasportatore + vaglio
- con separatore magnetico

## VM SERIES

The VM series vibrators are suitable for delicate workpieces as faucets, handles and other items in preparation for the galvanic process. The separation of the workpieces from the abrasive media is carried out:

- by hand
- by conveyor belt + sieve
- by magnetic separator



Tipo Type	mm				RPM motore a 50 Hz	Capacità vasca (l)	Potenza installata (Kw)
	A	B	C	D	RPM motor at 50 Hz	Volume bowl (l)	Installed power (Kw)
VM-12	780	150	380	140	1.500	12	0,45
VM-40	830	200	640	150	1.500	40	0,55
VM-80	880	235	830	220	1.500	80	1,1
VM-200	900	320	980	265	1.500	200	2,15
VM-350	970	380	1.290	345	1.500	350	4
VM-500	1.100	480	1.340	480	1.500	500	4
VM-700	1.180	500	1.530	440	1.500	700	7
VM-900	1.180	580	1.680	440	1.500	900	7
VM-1400	1.250	640	1.930	560	1.500	1.400	8

Dati e misure soggetti a modifica senza obbligo di notifica. Specification subject to change without notice.

