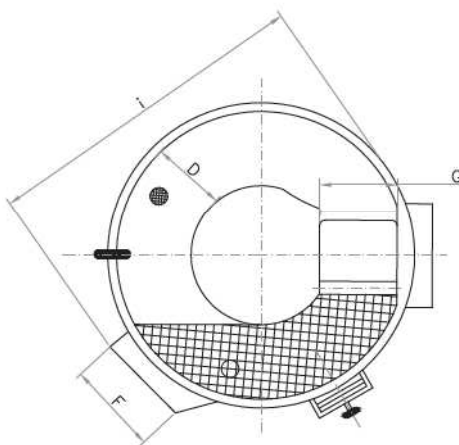
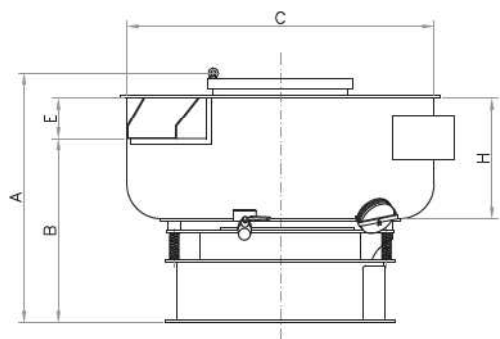


SERIE ESPIRAL

La serie ESPIRAL è caratterizzata dalla forma a semi spirale della vasca; tale configurazione permette la completa estrazione dei pezzi dalla macchina in tempi contenuti. Questo tipo di macchina è adatto per cicli di sbavatura, levigatura e lucidatura. L'abbinamento di un asciugatore a ciclo continuo permette inoltre di ottenere un ciclo di vibrofinitura + asciugatura completamente automatico.

ESPIRAL SERIES

The spiral shape of the tank identifies the ESPIRAL series. This feature allows the complete extraction of workpieces from the machine in a short time. This type of machine is suitable for deburring, smoothing and polishing treatments. The combination with a continuous cycle dryer allows to get a fully automatic "vibrofinishing + drying" cycle.



Tipo Type	mm									RPM motore a 50 Hz	Capacità vasca (l)	Potenza installata (Kw)
	A	B	C	D	E	F	G	H	I			
Espiral 120	1.050	820	1.030	255	180	240	245	490	1.350	1.500	110	2,15
Espiral 350	1.150	840	1.320	390	220	390	365	620	1.520	1.500	330	4,00
Espiral 700	1.400	1.030	1.680	440	220	440	425	680	1.900	1.500	680	7,00

Dati e misure soggetti a modifica senza obbligo di notifica. Specification subject to change without notice.