

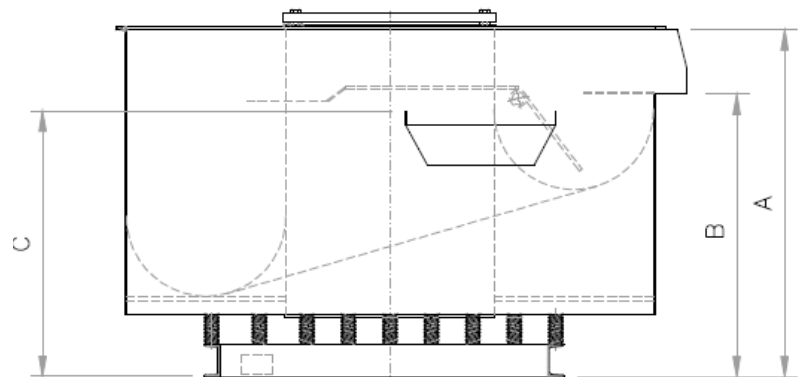
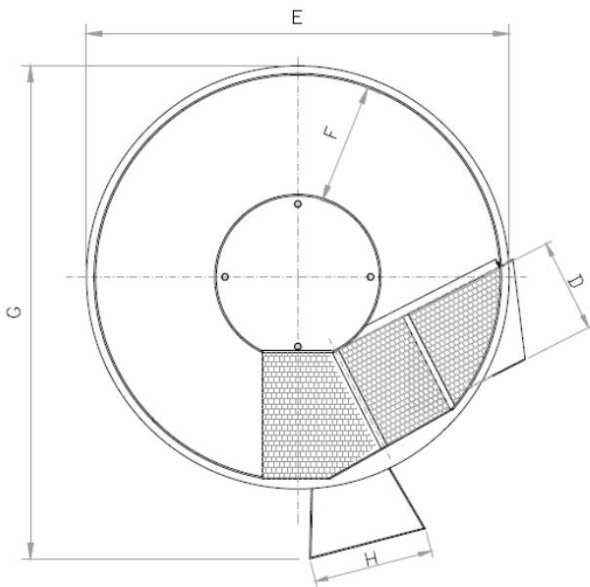


# SECADORA A-460/SCA ALMA

SECADORA DE MAIZORK RECUBIERTA DE GOMA-400 V 50 Hz



Fotos de archivo



Dimensioni									Potenza Installata kw	Riscaldamento kw	Peso kg	Carico cellulosa kg
TIPO	A	B	C	D	E	F	G	H				
460 SCA	1100	850	780	360	1640	460	1780	450	4	5	850	120

\*Medidas Orientativas

**HERVEL ELECTROQUÍMICA, S.L.**  
**Desde 1970 Contigo**