



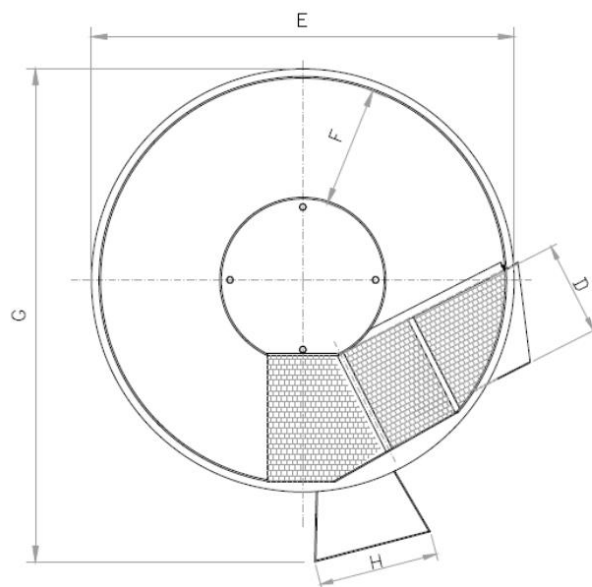
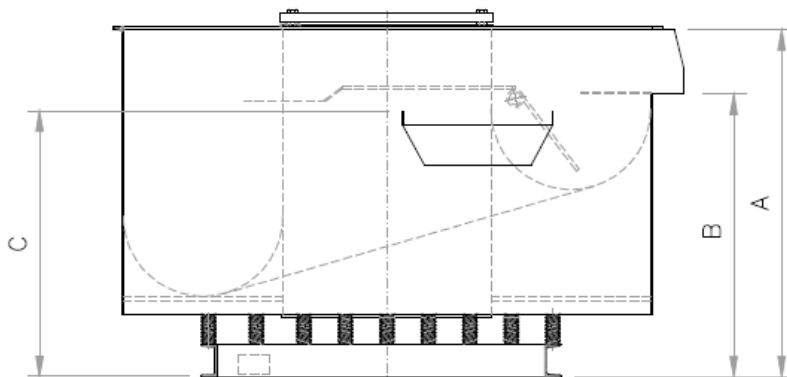
# SECADORA A-230/SCA ALMA

SECADORA DE MAIZORK RECUBIERTA DE GOMA-400 V 50 Hz

**EQUIPO  
SEMINUEVO**



Foto Equipo expuesto en Feria BEC



Dimensioni									Potenza installat kw	Riscaldamento kw	Peso kg	Carico cellulosa kg
TIPO	A	B	C	D	E	F	G	H				
A/230 SCA	1000	800	1060	1300	250	260	700	440	1,1	3	360	50

\*Medidas Orientativas

## HERVEL ELECTROQUÍMICA, S.L.

### Desde 1970 Contigo