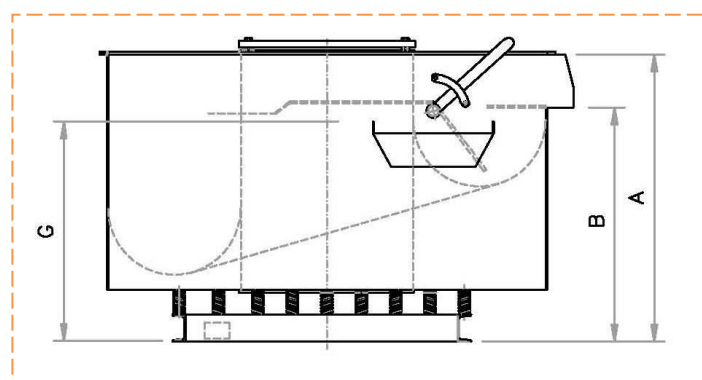
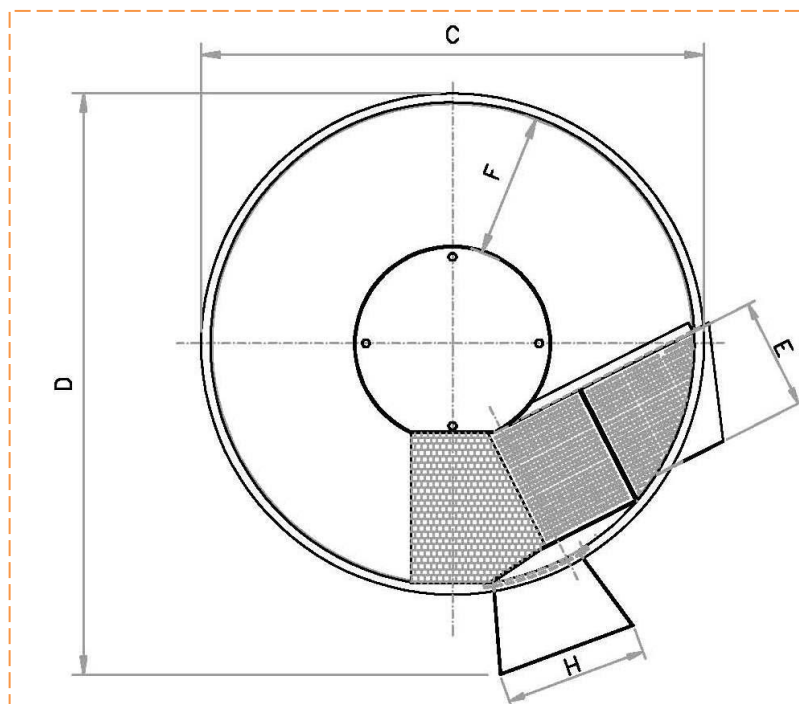




SECADORA DE MAIZORK A-230/ SCA



Secadora de Maizork
Cuba recubierta de goma
Cuadro eléctrico 400V, 50Hz

DATI E MISURE NON IMPEGNATIVE

Dimensioni									Potenza installata kw	Riscaldamento kw	Peso kg	Carico cellulosa kg
TIPO	A	B	C	D	E	F	G	H				
A/230 SCA	1000	800	1060	1300	250	260	700	440	1,1	3	360	50

